



Ground excellence worldwide

**BELLOTA**

# É TUDO SOBRE DESEMPENHO

---

**DISCOS DE PLANTADEIRAS, SEMEADEIRAS E GRADES**

DESDE 2012

TAMBÉM FABRICADO NO BRASIL



# RECONHECIDA MUNDIALMENTE

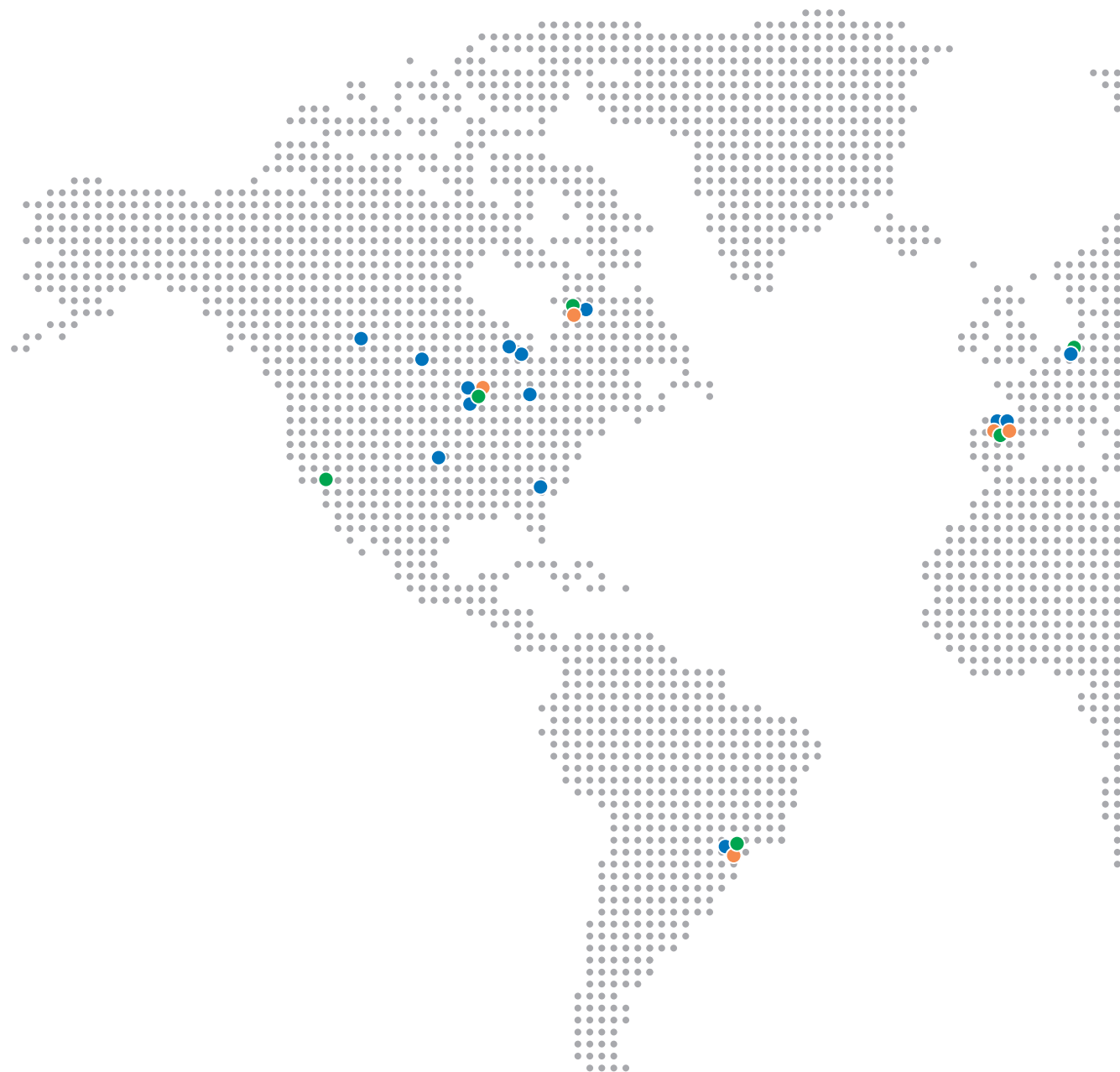
A Bellota é uma marca reconhecida mundialmente nos principais fabricantes de máquinas agrícolas.

Faz parte do maior grupo do mundo de fabricação de componentes agrícolas chamados Agrisolutions.

Possui 8 fábricas e 17 centros logísticos.



- Centros de fabricação
- Centros de logística
- Escritórios comerciais



# PARCEIRA DOS PRINCIPAIS FABRICANTES

A Bellota produz no Brasil desde 2012, e em todos esses anos ela conseguiu ganhar a confiança dos principais fabricantes de máquinas plantadeiras e semeadeiras no país.



Indaial, Santa Catarina.



## QUALIDADE RECONHECIDA

O objetivo da Agrisolutions é oferecer produtos inovadores com um serviço preferencial e uma gama completa de produtos a um preço competitivo. Desde 2012, a gestão da Bellota é reconhecida, pela ISO 9001 e pelo Q de ouro por qualidade.

Desde então continuamos avançando e incorporando os métodos mais inovadores do mercado, como o LEAN Manufacturing.



## DISPONIBILIDADE

Bellota possui uma ampla variedade de discos disponíveis com furações padrão do Mercado Brasileiro.





## **GARANTIA PARA SEMPRE**

---

Produtos Bellota são, em todo o mundo, reconhecidos por sua qualidade e confiabilidade. Todos discos são fabricados com aço especial. A alta qualidade da aplicação do BORODUR® é reconhecida como a melhor alternativa para esta finalidade. Mais de 10 controles de qualidade diferentes para garantir o melhor produto de mercado.

Na Bellota estamos tão certos do que nós fazemos, que oferecemos uma garantia para a vida toda, de qualquer defeito de fabricação.

## **É TUDO SOBRE DESEMPENHO**

---

Os discos Bellota têm a melhor relação qualidade-preço, porque graças a um aço BORODUR® exclusivo com micro partículas, eles têm o melhor desempenho do mercado.

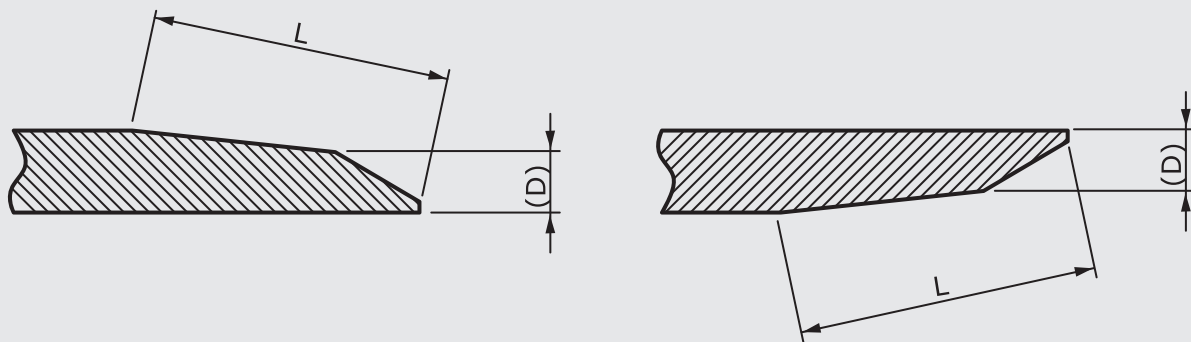


# DISCOS DE GRADE

A dureza adequada do disco é primordial para assegurar a máxima resistência ao desgaste do disco e ao mesmo tempo, ter a habilidade para dobrar e recuperar a sua forma sem se romper.

Hoje em dia, dado que é necessário cortar varios tipos de palhas, os fios e os recortes são muito mais importantes para uma boa preparação do sulco onde se depositará o adubo e a semente.

## FIOS DE DISCOS CONCAVOS



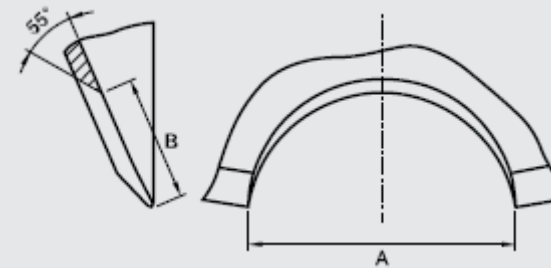
# DISCOS CONCAVOS LISOS E RECORTADOS

## 1904

DIÂMETRO (")	DIÂMETRO (mm)	CONCAVIDADE
16	415	36
18	460	45
20	511	58
22	562	70
24	609	83
26	661	100
28	708	117



### RECORTE ESTÂNDAR

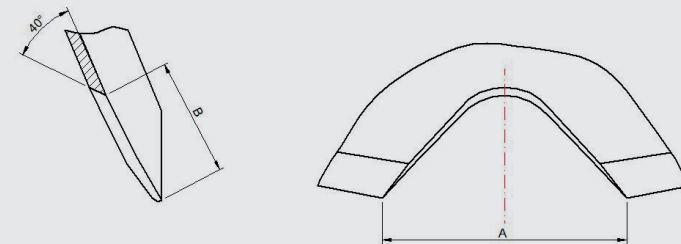


## 1906

DIÂMETRO (")	DIÂMETRO (mm)	CONCAVIDADE
16	419	32
18	463	40
20	515	50
22	567	61
24	616	73
26	670	187
28	722	102



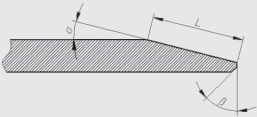
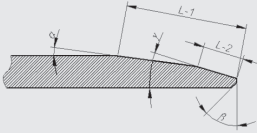
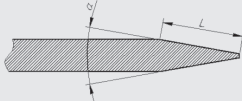
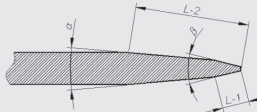
### RECORTE CORTE ESPECIAL



# DISCOS DE PLANTADEIRAS E SEMEADEIRAS

A Bellota possui uma ampla gama de fios para se adaptar a qualquer tipo de palha e, assim, fazer um corte ideal para uma boa semeadura.

O aço especial Borodur juntamente com o design do fio fornecem aos discos a capacidade de se auto afiar, uma vez que, eles mantêm suas propriedades de corte por toda a vida útil do disco.

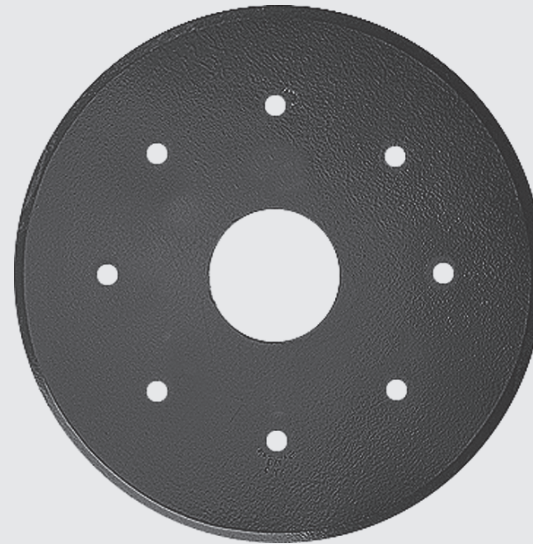
REF. 1981	REF. 1982	REF. 1983	REF. 1984
			








# DISCO PLANO

Boa penetração e corte.  
Trabalho mínimo.



DIÂMETRO	ESPESSURA	Kg
13	3	1,86
13	3,5	2,33
13,5	3,5	2,42
14	3	2,13
14	3,5	2,50
14	4	2,86
14	4,5	3,35
15	3,5	2,87
15	4	3,28
15	4,5	3,94
15,5	4	3,35
16	4	3,80
16	4,5	4,30
16	5	4,78

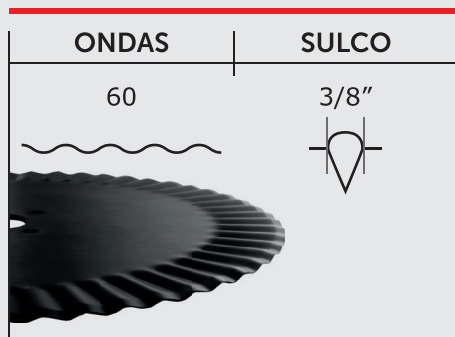
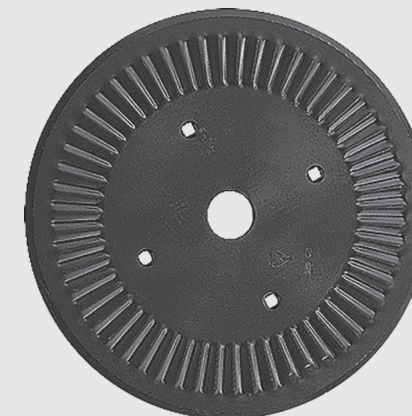
17	4	4,25
17	4,5	4,79
17	5	5,31
18	4,5	5,27
18	5	5,89
20	4,5	6,70
20	5	7,43
20	6	8,84
22	5	9,82

ONDAS	SULCO
Plano	3/8"
	
	



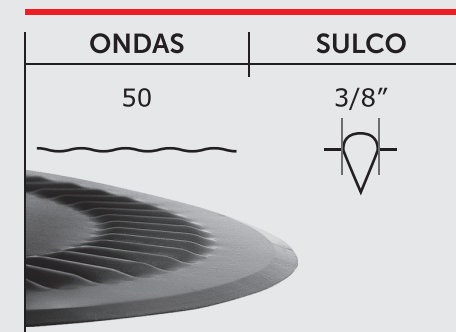
# DISCOS ESTRIADOS

Boa penetração e corte. Trabalho medio, ótimo para condições variáveis do terreno.



1990		
DIÂMETRO	ESPESSURA	Kg
16	4	3,66
16	4,5	4,56
16	5	5,06
17	4	4,30
17	4,5	4,75
17	5	5,95
18	4,5	5,57
18	5	6,315
20	4,5	6,65
20	5	7,795
22	5	9,185

1991		
DIÂMETRO	ESPESSURA	Kg
18	4,5	5,70
18	5	6,315
20	4,5	7,05
20	5	7,795





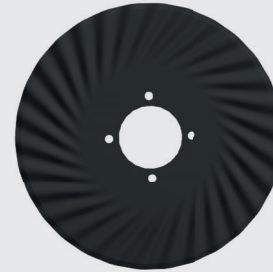
**1925**

DIÂMETRO	ESPESSURA	Kg
17	4	4,30
17	4,5	4,75
18	4,5	5,70
18	5	5,975
20	4,5	7,05
20	5	7,795
22	5	9,185



**1928**

DIÂMETRO	ESPESSURA	Kg
16	4	4,00
16	4,5	4,56
16	5	5,06
17	4	4,30
17	4,5	4,75
18	4,5	5,70
18	5	6,315
20	4,5	7,050
20	5	7,795
22	5	9,370

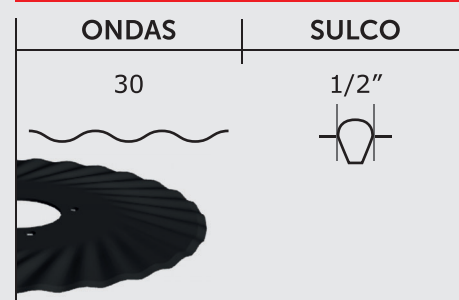
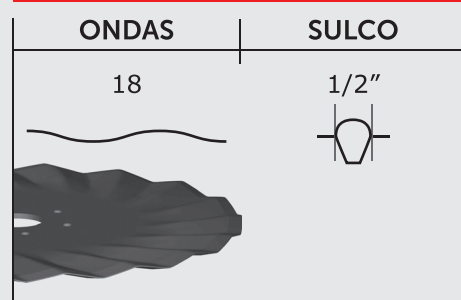


**1930**

DIÂMETRO	ESPESSURA	Kg
16	4	3,66
16	4,5	4,56
16	5	5,06
17	4	4,30
17	4,5	4,75
18	4,5	5,70
18	5	6,315
20	4,5	7,05
20	5	7,795
22	5	9,185

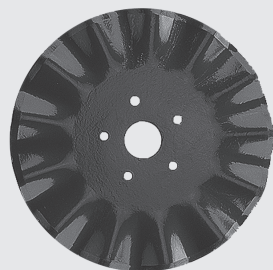
# DISCOS AKER

Boa penetração e corte com altos resíduos. Trabalho agressivo. Indicado para trabalhar em alta velocidade.



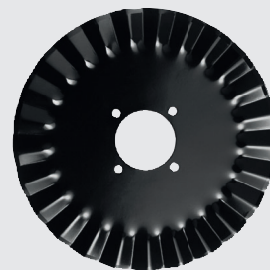
# DISCOS ONDULADOS

Penetração e corte moderado. Bom trabalho, efectivo a velocidade baixa.



**1995**

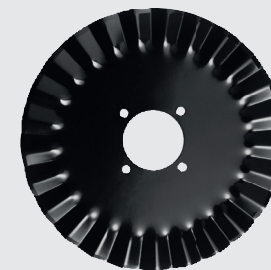
DIÂMETRO	ESPESSURA	Kg
16	4,5	4,56
16	5	5,06
17	4,5	4,75
17	5	5,95
18	4,5	5,70
18	5	6,315
20	4,5	7,05
20	5	7,795



**1997**

Ø Prato: 241mm

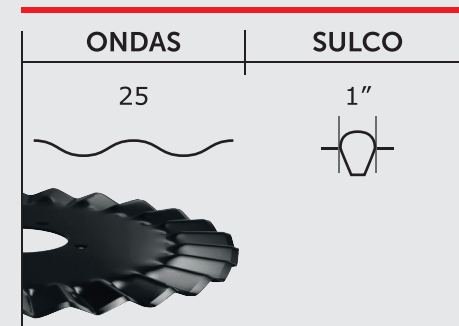
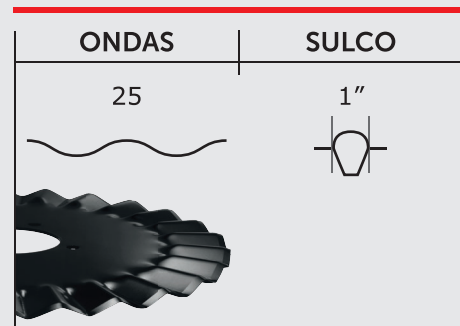
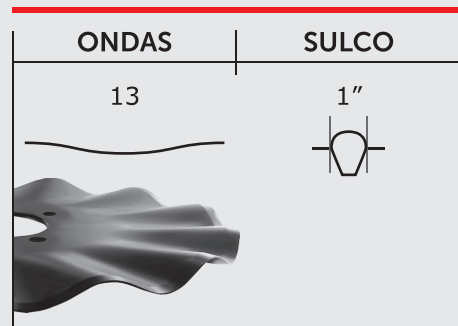
DIÂMETRO	ESPESSURA	Kg
15	4	3,28
15	4,5	3,94
16	4	4,00
16	4,5	4,56
16	5	5,06
17	4,5	5,00
17	5	5,95
18	4,5	5,70
18	5	6,315



**1998**

Ø Prato: 298mm

DIÂMETRO	ESPESSURA	Kg
16	4	4,00
16	4,5	4,56
16	5	5,06
17	4	4,15
17	4,5	4,75
14	5	5,95
18	4,5	5,70
18	5	6,315
20	4,5	7,05
20	5	7,795
22	5	9,185



# DISCOS CORRUGADOS

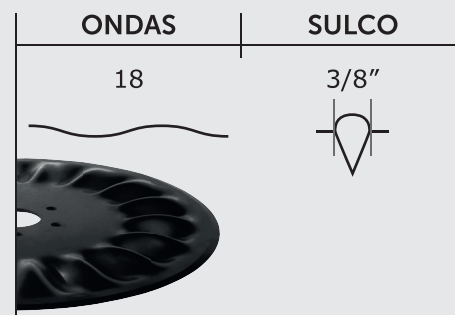
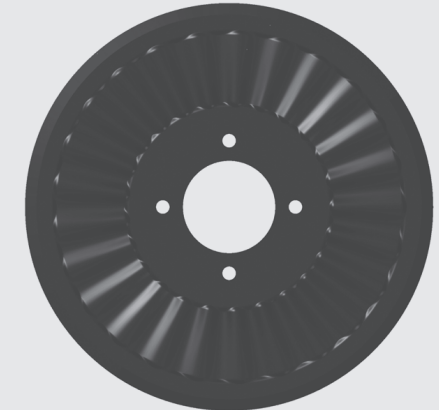
Penetração e trabalho moderado. Bom corte. Possível compactação em terreno húmido.



**1999**

DIÂMETRO	ESPESSURA	Kg
16	4	3,95
18	5	5,975
20	5	7,40

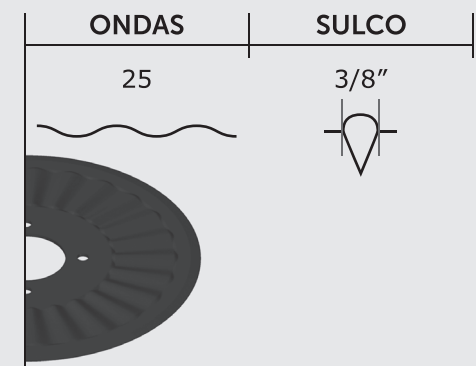
ONDAS	SULCO
18	3/8"

**1923**

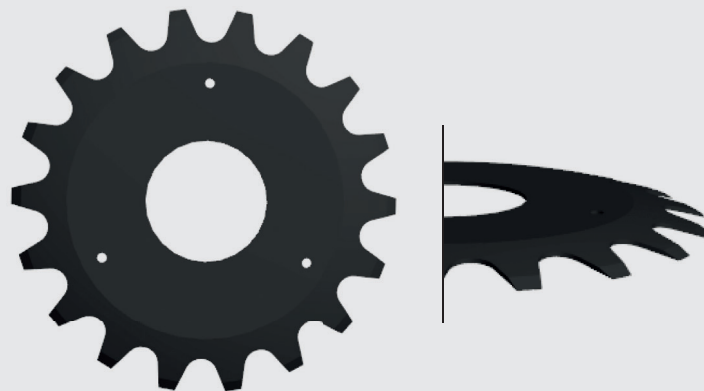
DIÂMETRO	ESPESSURA	Kg
16	4	3,66

ONDAS	SULCO
25	3/8"



# DISCOS DA RODA COMPACTADORA

Estes discos são extremamente importantes para manter a uniformidade de giro do conjunto compactador na linha de plantio.



**1985**

DIÂMETRO	ESPESSURA	RECORTES	Kg
14	3	18	2,00






**1964**

DIÂMETRO	ESPESSURA	CONCAVIDAD	Kg
16	3,5	33,5	3,32






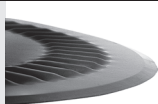

# TABELA DE USO

O conhecimento e a experiência da BELLOTA em discos de semear garantem um trabalho homogêneo e preciso, para poder oferecer a melhor solução para cada situação.

	TRABALHO	TIPO DE TRABALHO					CONDIÇÕES DA TERRA				VELOCIDADE			TIPO DE SEMEADURA				
		Baixo	Moderado	Alto	Alto	Médio	Fino	Extrafino	Seca	Úmida	Arenosa	Compactada	Baixa	Media	Alta	Directa	Conservação	Convencional
1981	 ONDAS Plano 3/8"  																	
1995	 ONDAS 13 1"  																	
1999	 ONDAS 18 1"  																	
1928	 ONDAS 18 1/2"  																	
1923	 ONDAS 25 7/8"  																	



# TABELA DE USO

	TRABALHO	TIPO DE TRABALHO						CONDIÇÕES DA TERRA				VELOCIDADE			TIPO DE SEMEADURA			
		Baixo	Moderado	Alto	Alto	Médio	Fino	Extrafino	Seca	Úmida	Arenosa	Compactada	Baixa	Media	Alta	Directa	Conservação	Convencional
<b>1925</b>	 <b>ONDAS 25</b>  7/8" 																	
<b>1997</b>	 <b>ONDAS 25</b>  7/8" 																	
<b>1930</b>	 <b>ONDAS 30</b>  7/8" 																	
<b>1991</b>	 <b>ONDAS 50</b>  3/8" 																	
<b>1990</b>	 <b>ONDAS 60</b>  7/8" 																	







A GROWING BRAND OF  AGRISOLUTIONS

[www.bellotaagrisolutions.com.br](http://www.bellotaagrisolutions.com.br)

Bellota Brasil Ltda.  
Rodovia BR470 Km 73,5  
Nº 3500 Indaial  
Santa Catarina  
Brasil

---

Tel. 04 73 30 18 081  
Celular: 51 99256 5558  
[marketing@agrisolutionscorp.com](mailto:marketing@agrisolutionscorp.com)

