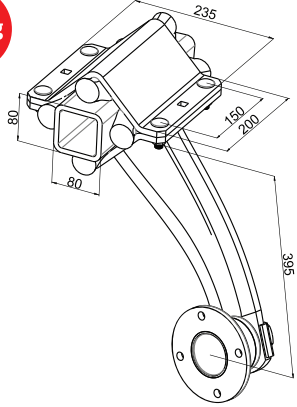


308080DCA / 308080ICA

Se monta con discos de 18" y 20".

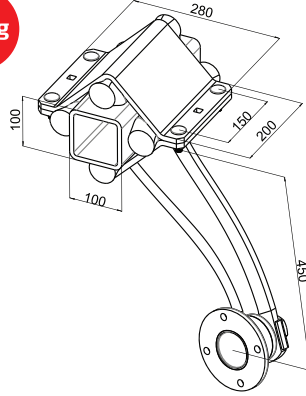
19.6Kg



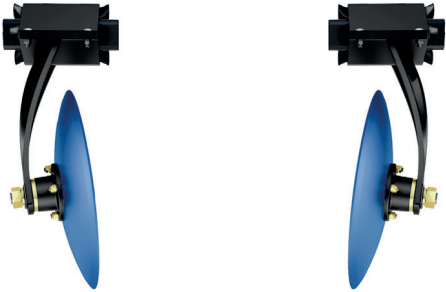
30100100DCA / 301001100ICA

Se monta con discos de 22" y 24".

21.5Kg



Ambos modelos tienen la versión de mano izquierda y derecha.
Soporte Derecho (17°) Soporte Izquierdo (14°)



SOPORTE CON
ELASTÓMEROS
PARA LABOREO
AGRESIVO

Ground excellence worldwide
BELLOTA

Ground excellence worldwide
BELLOTA

www.bellotaagrisolutions.com
Urola, 10 - 20230 Legazpi - Guipúzcoa (Spain)
T: +34 943739000 - F: +34 943733527
marketing@agrisolutionscorp.com



+ info



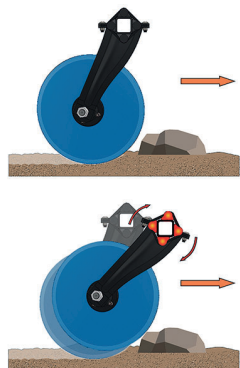
A GROWING BRAND OF **AGRISOLUTIONS**

Ideal para laboreo agresivo en altas velocidades, tanto en laboreo convencional o siembra directa.

En condiciones de terreno muy severas, para poder absorber todo tipo de impactos, el soporte está girado 45° para facilitar el movimiento del disco. Gracias a los elastómeros no hay contacto de metal contra metal.

Se puede trabajar bajo cualquier tipo de condición del suelo, ya sea en frío y húmedo como seco y polvoriento.

Se puede montar con los discos Bellota ref: 1951, 1953, 1954, 1956, 1961, 1963, 1966, 1967 lisos o muescados.



Dependiendo del tipo de laboreo, se recomienda montar discos de 2" de diámetro menos en los lados.

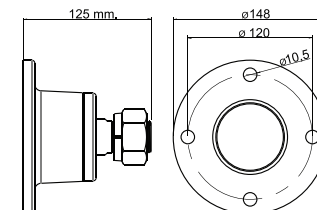


Buje de bajo mantenimiento

Este buje está diseñado para trabajar a altas velocidades dado que está equipado con unos rodamientos de doble hilera de bolas de doble contacto angular.

Los rodamientos están diseñados para:

- Trabajar con cargas pesadas
- Trabajar a altas velocidades
- Soportar residuos duros
- Minimizar el mantenimiento



El retén de triple labio, tipo cassette está diseñado para mantener las impurezas lejos del rodamiento. La grasa entre el retén asegura que los labios del retén estén permanentemente lubricados y evita el funcionamiento en seco.

El disco está sellado contra el buje por medio de un o'ring, evitando que cualquier impureza ingrese dentro del buje.

